

型番	ZX18i-CMH-MR16
材質	アルミ合金(6061-T6)
電圧	100VAC
適合ランプ	GE CMH-MR16 20W/35W HID PHILIPS CDM-Rm 20W/36W HID
ソケット	GX10
安定器	内蔵
リード線	15cm
フィッティング	1/2" NPS
フード	A : ウィープホール付フード B : シンプルフード C : グレアシールド取付専用フード
仕上	ABK : 黒色アルマイト仕上 ACL : クリアアルマイト仕上 BK : 黒色塗装 BZ : ブロンズ色塗装 WT : 白色塗装
(オプション)	
グレアシールド	GSA18 : アングル GSS18 : ショート GSL18 : ロング CGSA18 : ロッキング付アングル CGSS18 : ロッキング付ショート CGSL18 : ロッキング付ロング
ルーバー	LV18
レンズ	LSL18 : 指向性スプレッドレンズ OSL18 : 全方向スプレッドレンズ SOL18 : ディフューズレンズ
水平回転機構	FSS
スパイク	MH2-6 MH02T:ジャンクションボックス付 MH01 : 支柱付スパイク MHVL : 支柱付スパイク
マウント	CM1 : 角型マウント CM5 : 丸型マウント CB-5-1 : マウントボックス小 CB-5-5 : マウントボックス大

Ordering Guide

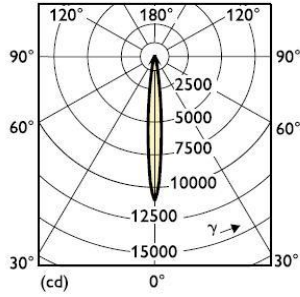
型番	フード	グレアシールド*	ランプ消費電力	電圧	ルーバー レンズ	水平回転機構	仕上	スパイク マウント
Series	Hood	Glare Shield (オプション)	Wattage	Voltage	Louver&Lens (オプション)	Stem (オプション)	Finish	Spike&Mount (オプション)
ZX18i	A	GSA (Angled)	20W	100V	LV	FSS	ABK	MH2-6
-CMH-MR16	B	GSS (Short) GSL (Long)	35W		LSL OSL SOL		ACL BK BZ WT	MH02T MH01 MHVL CM1 CM5 CB5.1 CB5.5
	C	CGSA (Angled) CGSS (Short) CGSL (Long)						

例 ZX18i-CMH-MR16-C-CGSA-35W-100V-B

配光データ

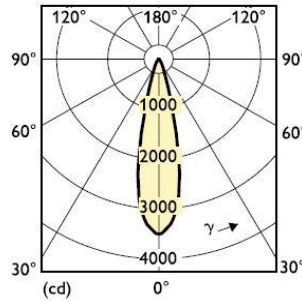
ランプメーカー	Philips
ランプ型番	CDM-Rm 20W/830 10D
ランプ電力	20W
ビーム光束	1,060lm
ビーム角	10°
最大光度	11,000cd

CDM-Rm 20W/830 10D



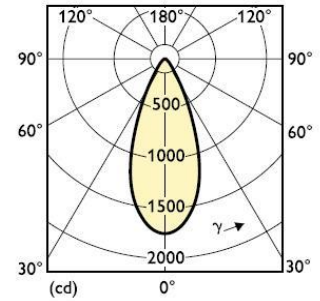
ランプメーカー	Philips
ランプ型番	CDM-Rm 20W/830 25D
ランプ電力	20W
ビーム光束	1,060lm
ビーム角	25°
最大光度	3,500cd

CDM-Rm 20W/830 25D



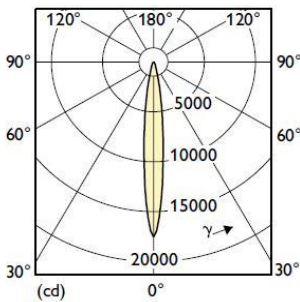
ランプメーカー	Philips
ランプ型番	CDM-Rm 20W/830 40D
ランプ電力	20W
ビーム光束	1,060lm
ビーム角	40°
最大光度	1,700cd

CDM-Rm 20W/830 40D



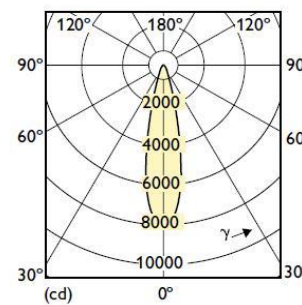
ランプメーカー	Philips
ランプ型番	CDM-Rm 35W/830 10D
ランプ電力	35W
ビーム光束	2,150lm
ビーム角	10°
最大光度	18,000cd

CDM-Rm 35W/830 10D



ランプメーカー	Philips
ランプ型番	CDM-Rm 35W/830 25D
ランプ電力	35W
ビーム光束	2,150lm
ビーム角	25°
最大光度	8,000cd

CDM-Rm 35W/830 25D



ランプメーカー	Philips
ランプ型番	CDM-Rm 35W/830 40D
ランプ電力	35W
ビーム光束	2,150lm
ビーム角	40°
最大光度	3,900cd

CDM-Rm 35W/830 40D

