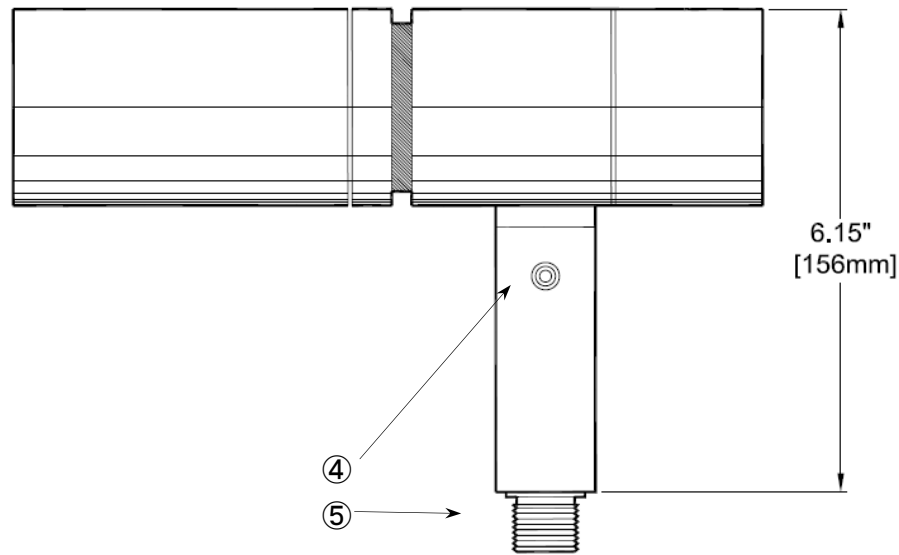
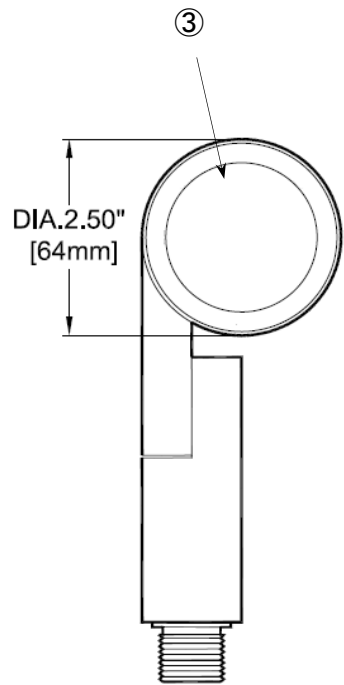
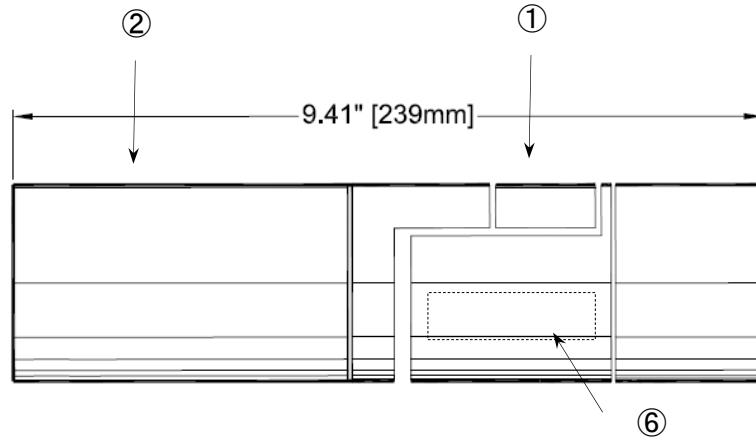


部番	品名	材質	数量	備考
①	本体	アルミ合金	1	ZX18i-CMH-MR16
②	Bフード	アルミ合金	1	
③	カバーガラス	強化ガラス	1	クリア
④	角度調整ビス	SUS	1	9/64インチ
⑤	据付ネジ	SUS	1	1/2" NPS
⑥	安定器		1	
⑦				



(適合ランプ)
 GX10 セラミックメタルハライドランプ 20W/35W × 1
 GE CMH-MR16, Philips CDM-Rm
 (定格電圧)
 100V

※ 仕上：塗装(黒/白/ブロンズ)
 又はアルマイト仕上(黒/クリア)

※ スパイク(別途)

重量： 1.2 kg

作成

防雨型

木藤

HK USA Lighting Group

型番： ZX18i-CMH-MR16-B

伊藤電工株式会社