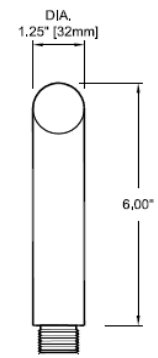
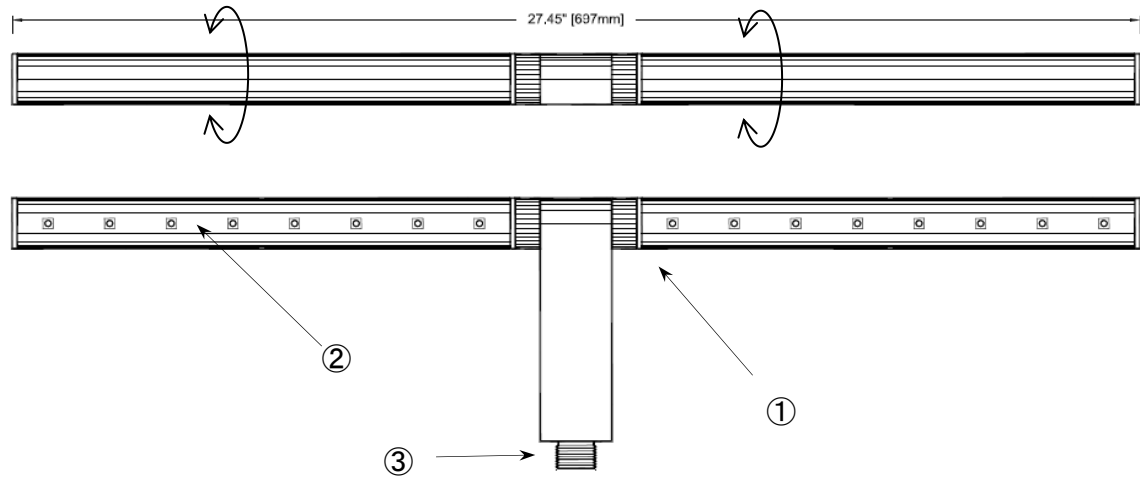


部番	品名	材質	数量	備考
①	本体	アルミ合金	1	
②	カバーガラス	強化ガラス	2	クリア
③	据付ネジ	SUS	1	1/2" NPS



(ランプ)
 12WLED × 2
 色温度 : 3000K/4500K/6000K

(定格電圧)
 100V-240VAC universal

※ 仕上 : 塗装(黒/白/ブロンズ)
 又はアルマイト仕上(黒/クリア)

※ スパイク(別途)

防雨型	作成 木藤
-----	----------

HK USA Lighting Group

型番 : ZXLL24i-CP

伊藤電工株式会社