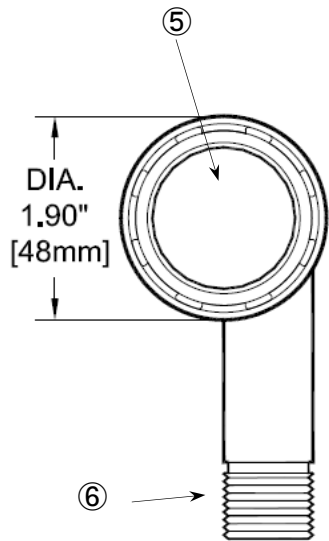
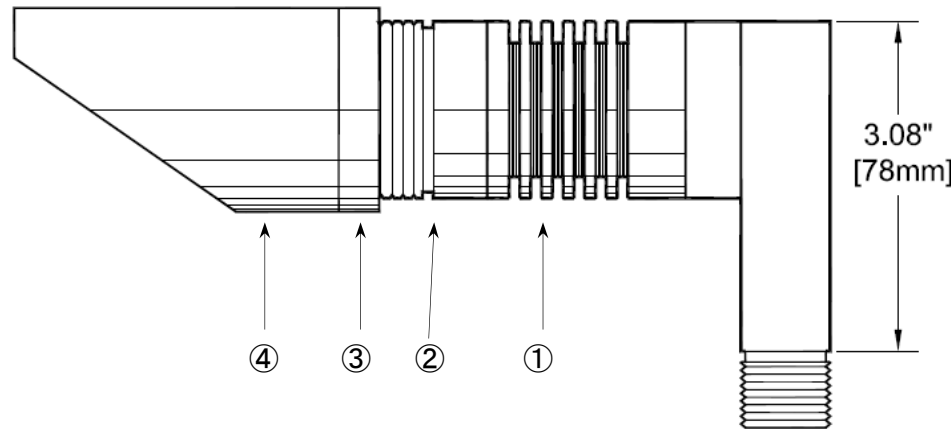


7.25" TO 8.25"
[184mm TO 210mm]



DIA.
1.90"
[48mm]



3.08"
[78mm]

| 部番 | 品名 | 材質 | 数量 | 備考 |
|----|---------|-------|----|----------|
| ① | 本体 | アルミ合金 | 1 | ZXL11 |
| ② | Cフード | アルミ合金 | 1 | |
| ③ | ロックリング | アルミ合金 | 1 | |
| ④ | グレアシールド | アルミ合金 | 1 | CGSA |
| ⑤ | カバーガラス | 強化ガラス | 1 | クリア |
| ⑥ | 据付ネジ | SUS | 1 | 1/2" NPS |
| ⑦ | | | | |
| | | | | |
| | | | | |
| | | | | |
| | | | | |

(ランプ)
4WLED/6WLED × 1
色温度 : 3000K/4000K
配光角 : 狭角/中角
(定格電圧)
12V AC/DC

※ 仕上 : 塗装(黒/白/ブロンズ)
又はアルマイト仕上(黒/クリア)
※ スパイク(別途)

| | |
|-------------|----|
| 重量 : 0.4 kg | 作成 |
| 防雨型 | 木藤 |

HK USA Lighting Group

型番 : ZXL11-C-CGSA

伊藤電工株式会社