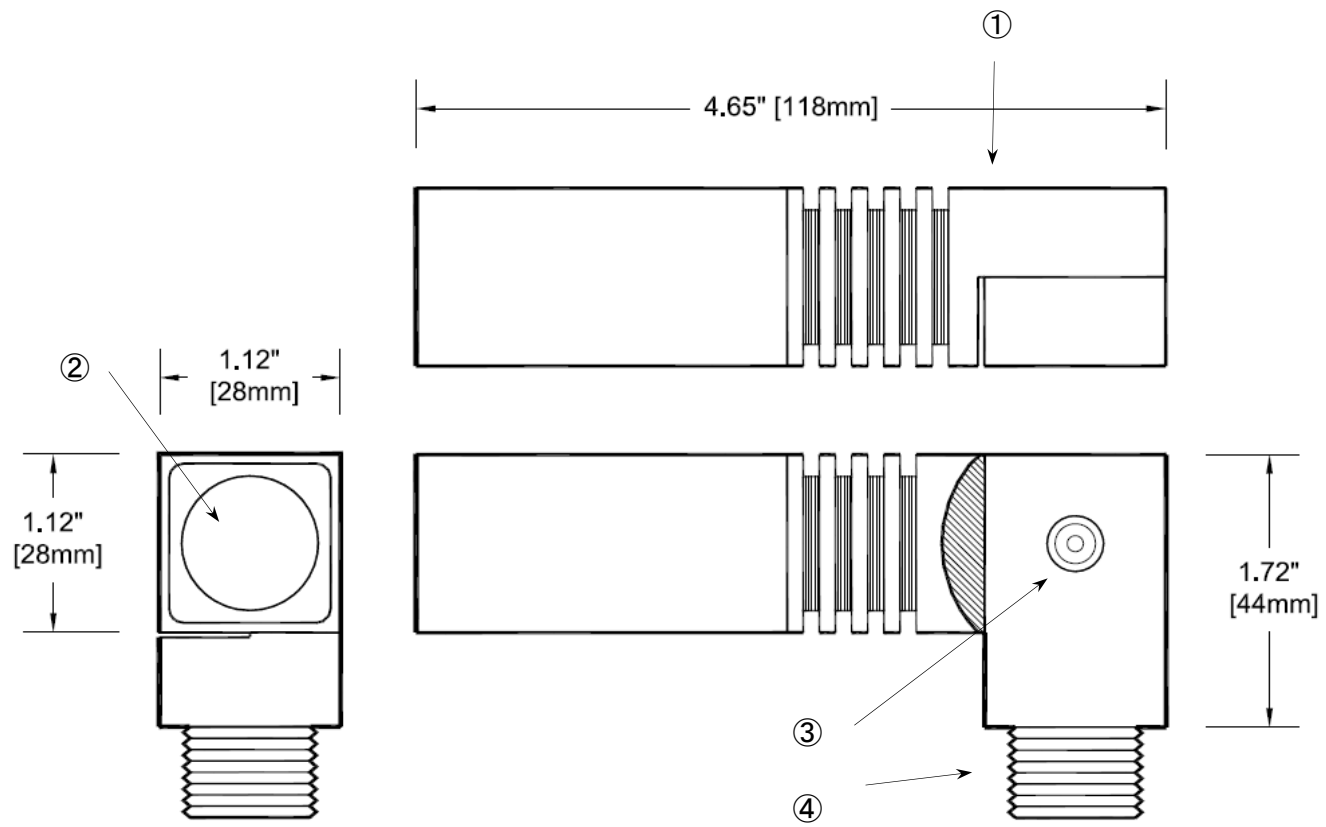


部番	品名	材質	数量	備考
①	本体	アルミ合金	1	
②	カバーガラス	強化ガラス	1	クリア
③	角度調整ビス	SUS	1	9/64インチ
④	据付ネジ	SUS	1	1/2" NPS



(ランプ)
 1WLED/2WLED × 1
 色温度 : 3000K/4500K
 配光角 : 狭角/中角/広角
 (定格電圧)
 12V AC/DC

※ 仕上 : 塗装(黒/白/ブロンズ)
 又はアルマイト仕上(黒/クリア)

※ スパイク(別途)

重量 : 0.2 kg	作成
防雨型	木藤

HK USA Lighting Group

型番 : ZXL08-SQ

伊藤電工株式会社