

部番	品名	材質	数量	備考
①	本体	アルミ合金	1	ZX16-SOi
②	Cフード	アルミ合金	1	
③	ロックリング	アルミ合金	1	
④	グレアシールド	アルミ合金	1	CGSS
⑤	カバーガラス	強化ガラス	1	クリア
⑥	据付ネジ	SUS	1	1/2" NPS
⑦				

(適合ランプ)
 GU5.3 Bi-Pin MR16 12V
 SORAA LEDランプ ×1

(定格電圧)
 12V AC/DC

※ 仕上 : 塗装(黒/白/ブロンズ)
 又はアルマイト仕上(黒/クリア)

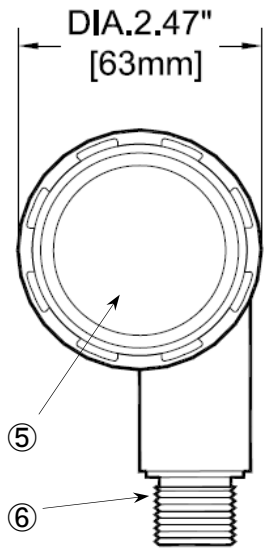
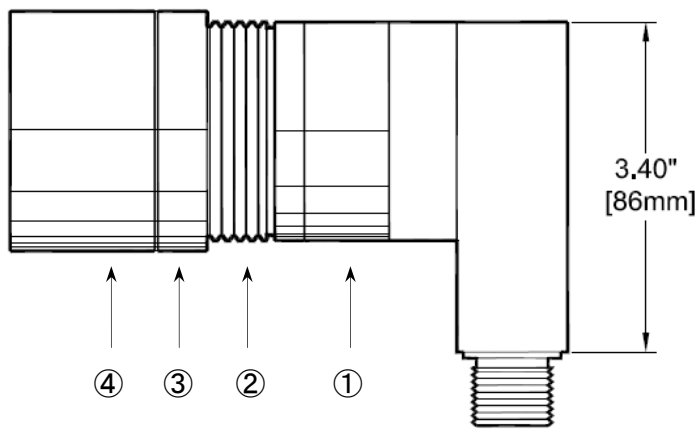
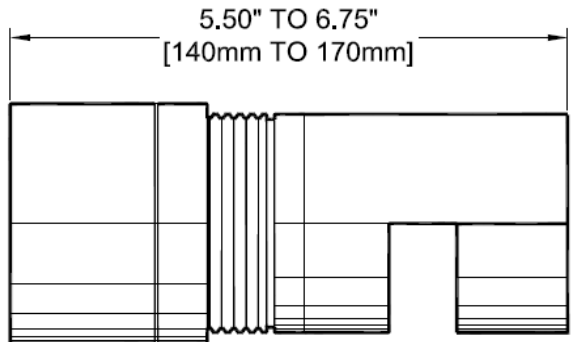
※ スパイク(別途)

重量 : 0.6 kg	作成
防雨型	木藤

HK USA Lighting Group

型番 : ZX16-SOi-C-CGSS

伊藤電工株式会社



⑤
⑥

④
③
②
①