

型番	ZXL5.0i
材質	アルミ合金(6061-T6)
電圧	100V-240VAC universal
ランプ	20W LED
色温度	3000K/4500K/6000K
リフレクター	N: 狭角(22°) M: 中角(34°) W: 広角(42°)
リード線	15cm
フィッティング	1/2" NPS
仕上	ABK: 黒色アルマイト仕上 ACL: クリアアルマイト仕上 BK: 黒色塗装 BZ: ブロンズ色塗装 WT: 白色塗装
(オプション)	
グレアシールド	GSA5.0: アングル GSL5.0: ロング
ルーバー	LV5.0
レンズ	L5L5.0: 指向性スプレッドレンズ OSL5.0: 全方向スプレッドレンズ SOL5.0: ディフューズレンズ
水平回転機構	FSS
スパイク	MH2-6 MH02T: ジャンクションボックス付 MH01: 支柱付スパイク MHVL: 支柱付スパイク
マウント	CM1: 角型マウント CM5: 丸型マウント CB-5-1: マウントボックス小 CB-5-5: マウントボックス大

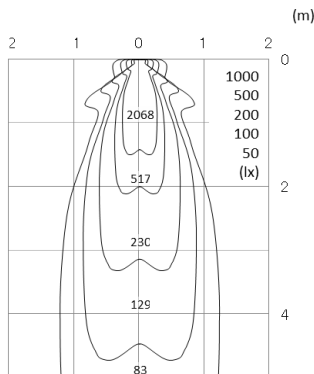
Ordering Guide

型番	グレアシールド	色温度	LED消費電力	配光角	電圧	ルーバーレンズ	水平回転機構	仕上	スパイクマウント
Series	Glare Shield (オプション)	Color Temp	Wattage	Beam Spread	Voltage	Louver&Lens (オプション)	Stem (オプション)	Finish	Spike&Mount (オプション)
ZXL5.0i	GSA (Angled) GSL (Long)	3000K 4500K 6000K	20W	N (Narrow) M (Medium) W (Wide)	Universal (100-240V)	LV LSL OSL SOL	FSS	ABK ACL BK BZ WT	MH2-6 MH02T MH01 MHVL CM1 CM5 CB5.1 CB5.5

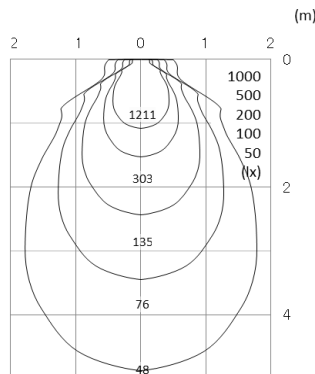
例 ZXL5.0i-GSA-4.5k-20W-M-UNIV-BZ

配光データ

リフレクター	Narrow
LED消費電力	20W
全光束	531lm
ビーム角	22°



リフレクター	Medium
LED消費電力	20W
全光束	534lm
ビーム角	34°



リフレクター	Wide
LED消費電力	20W
全光束	522lm
ビーム角	42°

