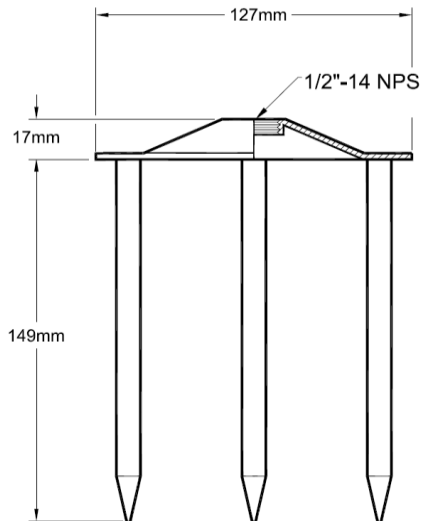


## MH2-6

## スパイク



型番	MH2-6
材質	ステンレス(SS304)
フィッティング	1/2" NPS
仕上	NSS: ナチュラルステンレス
	BK: 黒色塗装
	BZ: ブロンズ色塗装
	WT: 白色塗装



### Ordering Guide

