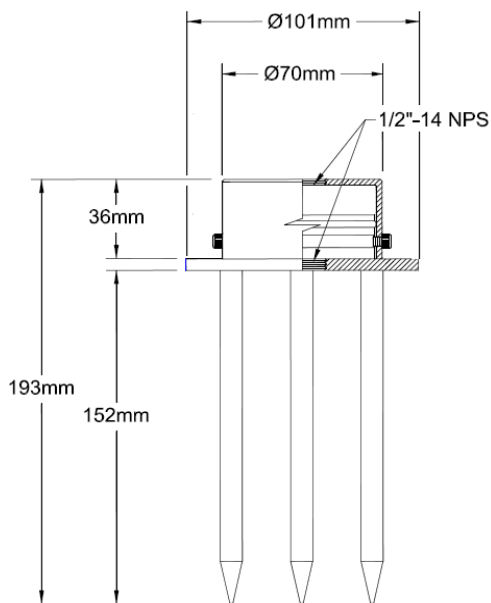


MH02T

スパイク



型番	MH02T
材質	ステンレス(SS304)
フィッティング	1/2" NPS
仕上	NSS : ナチュラルステンレス BK : 黒色塗装 BZ : ブロンズ色塗装 WT : 白色塗装



Ordering Guide

